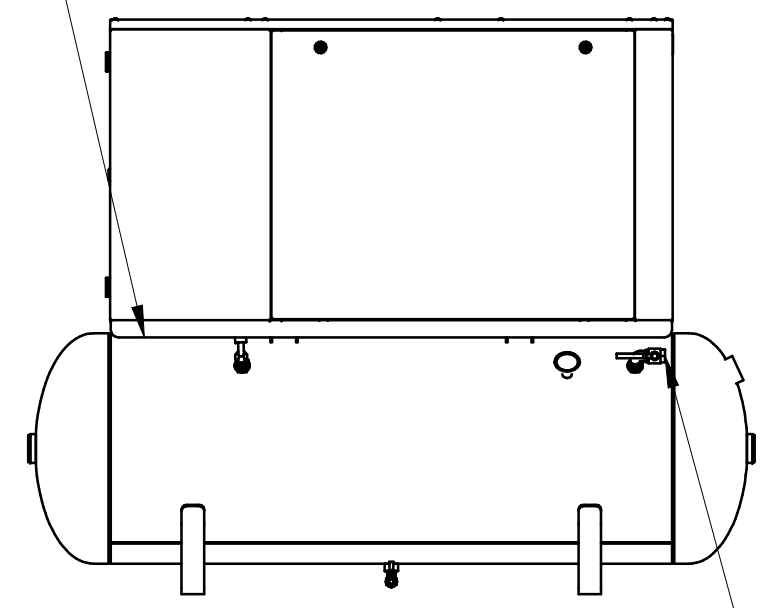
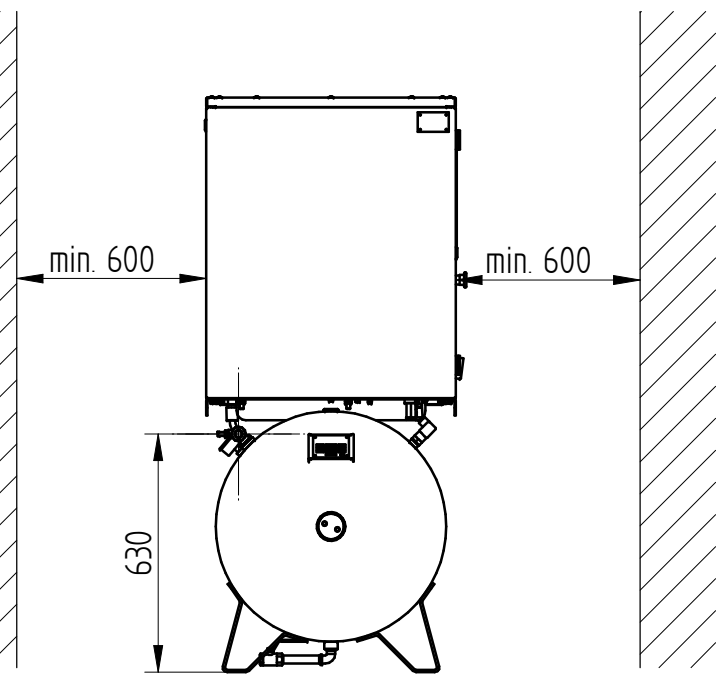
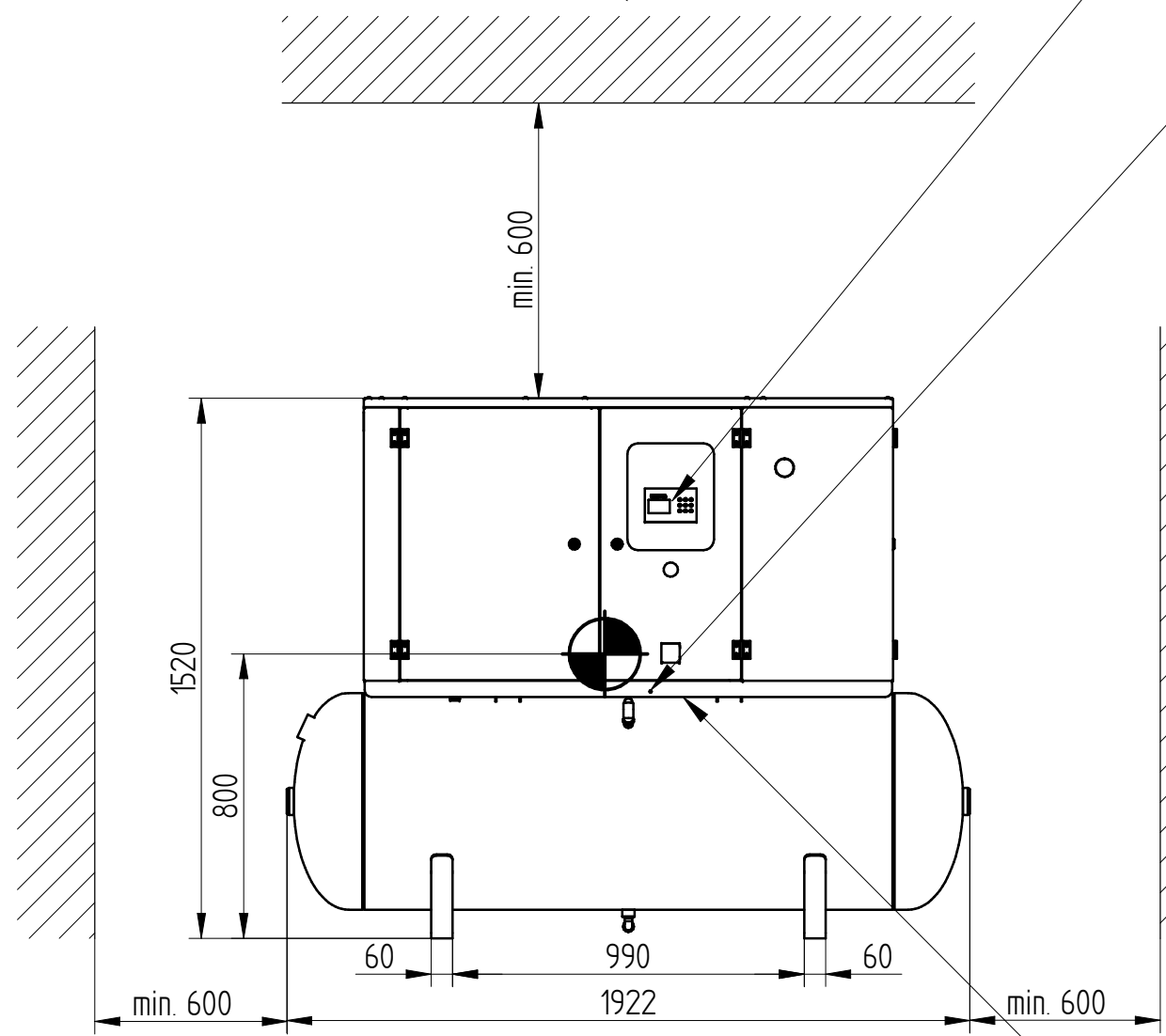


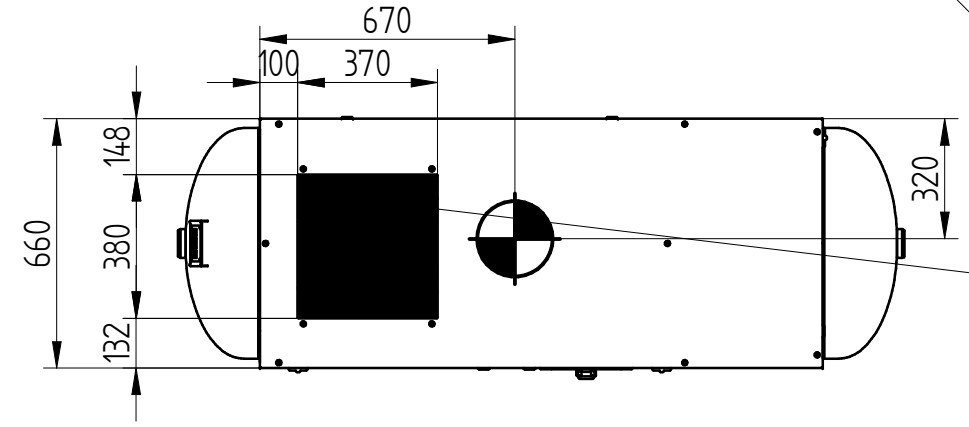
Skrzynka elektryczna, sterownik
 Elektroschrank, Microprozessorsteuerung
 Electrical box, controller
 Электрический ящик, Командоконтроллер

Uziemienie
 Erdung
 Ground
 Заземление

Wlot powietrza chłodzącego
 Kuhlufteingang
 Cooling air inlet
 Впуск охлаждающего воздуха



Wylot sprężonego powietrza G3/4 "
 Druckluftauslass
 Compressor air outlet
 Выпуск сжатого воздуха



Zasilanie
 Stromversorgung
 Power feed
 Питание

Wylot powietrza chłodzącego
 Kuhlluftaustritt
 Cooling air outlet
 Выпуск охлаждающего воздуха

Airpol K11
Przedsiębiorstwo Produkcji Sprężarek Airpol sp. z o.o. ul. Nieszawska 15c 61-021 Poznań